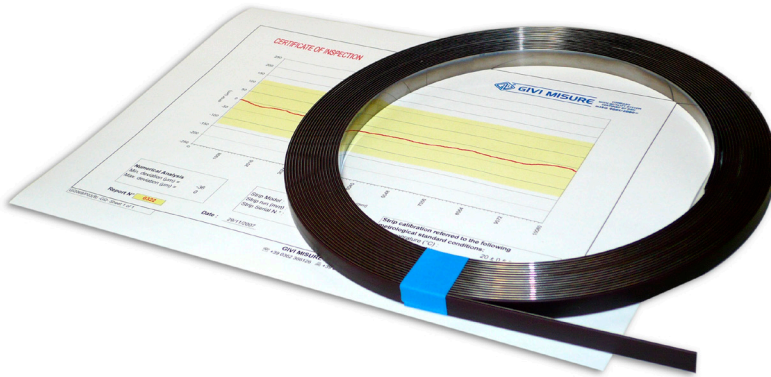


codice **ST11** | progetto **A25** | revisione **C**



### CARATTERISTICHE GENERALI

- Banda magnetica incrementale costituita da un nastro di plastroferrite magnetizzata con passo polare 2+2 mm, supportata da un nastro di acciaio inossidabile già provvisto di parte adesiva, per una facile applicazione alla macchina.
- Le bande magnetiche MP 200Z (da utilizzare con sensore MTS MxxxZ) e MP 200R (da utilizzare con sensore MME MxxxR) possono avere impulsi di zero in posizioni a richiesta, partendo da sinistra (SX) oppure da destra (DX), a passo di 4 mm o multipli.
- Possibilità di utilizzo di un nastro di protezione in acciaio inox amagnetico, già dotato di biadesivo per un rapido incollaggio (CV 103), o di un supporto di protezione in alluminio (SP 202).

### MP 200 - MP 200Z - MP 200R

<b>Passo polare</b>	2+2 mm	
<b>Classe di accuratezza</b>	<b>MP 200 - MP 200R</b> ± 20 µm versione standard * ± 8 µm versione speciale *	<b>MP 200Z</b> ± 30 µm versione standard * ± 15 µm versione speciale *
<b>Larghezza</b>	10 mm	
<b>Spessore</b>	1,3 mm senza biadesivo   + 0,1 mm con biadesivo	
<b>Lunghezza massima</b>	75 m	
<b>Coeff. di dilatazione termica lineare</b>	10,6 x 10 <sup>-6</sup> °C <sup>-1</sup> T rif. = 20 °C ± 0,1 °C	
<b>Raggio di curvatura</b>	130 mm <sub>MIN</sub>	
<b>Temperatura di esercizio</b>	-20 °C ÷ 70 °C	
<b>Temperatura di stoccaggio</b>	-20 °C ÷ 80 °C	
<b>Peso banda magnetica</b>	65 g/m	
<b>Peso nastro protezione</b>	25 g/m	

\* La classe di accuratezza dichiarata di ± X µm è riferita ad una corsa utile di 1 m.

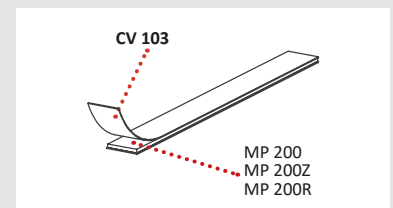
### FISSAGGIO E MANIPOLAZIONE

- Proteggere la banda da campi magnetici esterni. Il contatto con calamite o altri magneti permanenti può danneggiare la banda magnetica in modo irreparabile.
- Evitare di stressare meccanicamente la banda magnetica. Questa deve essere sempre avvolta nello stesso senso (nastro di plastroferrite rivolto verso l'esterno), con un raggio di curvatura non inferiore a 130 mm.
- Pulire accuratamente la superficie di fissaggio da qualsiasi traccia di olio, grasso o sporcizia, utilizzando solventi la cui evaporazione non lasci residui.
- Stendere il nastro di plastroferrite allineato con la testina, mantenendo la parte magnetica rivolta verso il sensore.
- Applicare l'eventuale nastro protettivo sopra la banda magnetica.
- Il massimo dell'adesione si raggiungerà dopo 48 ore dall'incollaggio.

### ACCESSORI

#### CV 103

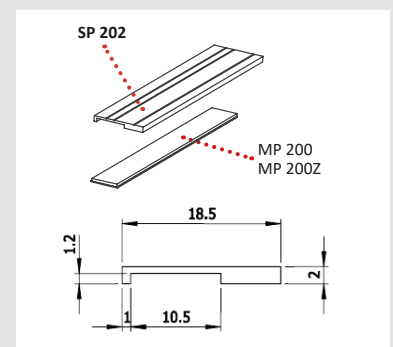
Nastro di protezione in acciaio inox



Larghezza 10 mm - Spessore 0,3 mm  
Da applicare sul nastro magnetico.

#### SP 202

Supporto di protezione in alluminio



Da fissare alla macchina operatrice per proteggere la banda magnetica.

#### ATTENZIONE:

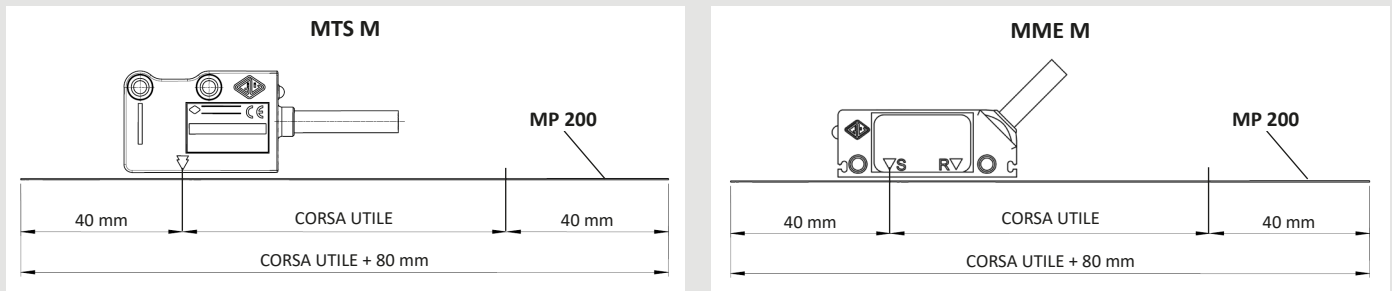
Non è possibile utilizzare il supporto SP 202 se la banda magnetica è protetta dal cover CV 103.

Il supporto SP 202 non può essere utilizzato con la banda magnetica MP 200R.

Senza obbligo di preavviso, i prodotti potrebbero essere soggetti a modifiche che la Casa Costruttrice si riserva di apportare perché ritenute necessarie al miglioramento degli stessi.

codice **ST11** | progetto **A25** | revisione **C**

### BANDA MAGNETICA MP 200



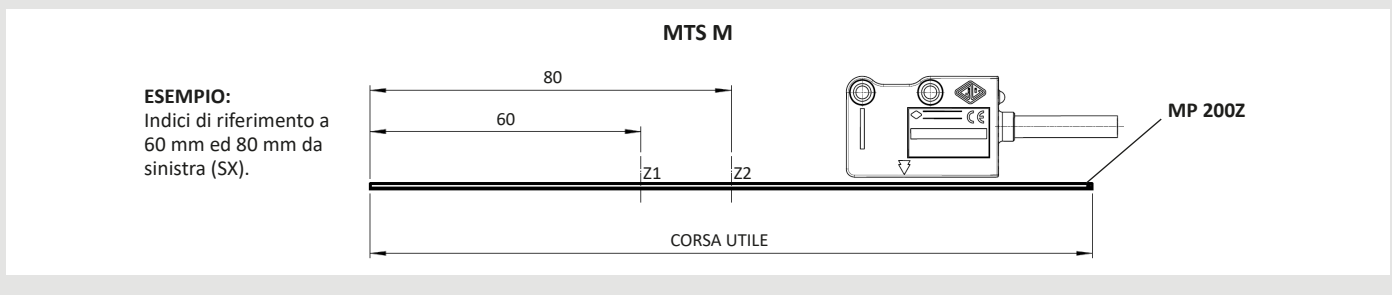
**IMPORTANTE:** Per garantire l'accuratezza del sistema, la banda magnetica deve essere più lunga di circa 80 mm rispetto alla corsa utile della macchina (40 mm per parte). Durante il montaggio, posizionare la banda magnetica centrandola opportunamente sulla corsa utile.

### CODICE DI ORDINAZIONE

Esempio BANDA MAGNETICA **MP 200 01000 STANDARD ACCURACY**  
Esempio COVER **CV 103 01000**

Modello	Lunghezza in mm	Classe di accuratezza	Accessori	Lunghezza in mm
MP 200	01000 = 1 m 20000 = 20 m	Standard accuracy Special accuracy	CV 103 SP 202	01000 = 1 m 20000 = 20 m

### BANDA MAGNETICA MP 200Z

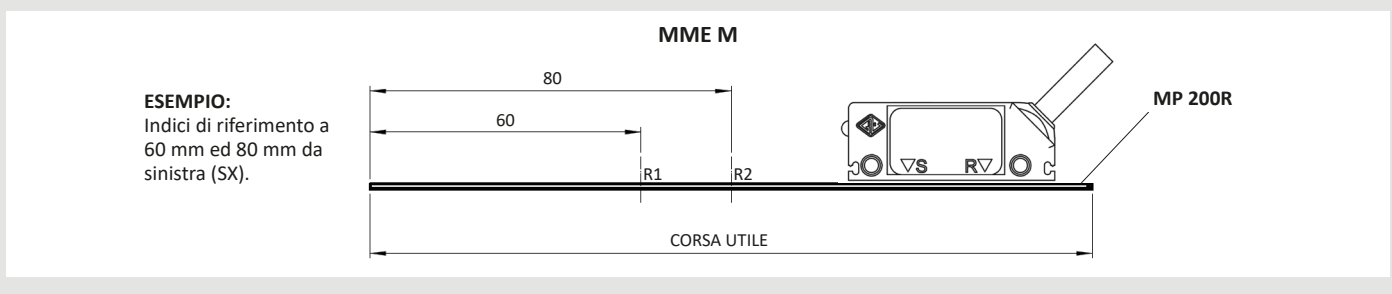


**ESEMPIO:**  
Indici di riferimento a 60 mm ed 80 mm da sinistra (SX).

Esempio BANDA MAGNETICA **MP 200Z 01000 Zero 60 mm e 80 mm SX STANDARD ACCURACY**  
Esempio COVER **CV 103 01000**

Modello	Lunghezza in mm	Indici di riferimento	Classe di accuratezza	Accessori	Lunghezza in mm
MP 200Z	01000 = 1 m 20000 = 20 m	Zero XX mm - XX mm - ... SX	Standard accuracy Special accuracy	CV 103 SP 202	01000 = 1 m 20000 = 20 m

### BANDA MAGNETICA MP 200R



**ESEMPIO:**  
Indici di riferimento a 60 mm ed 80 mm da sinistra (SX).

Esempio BANDA MAGNETICA **MP 200R 01000 Zero 60 mm e 80 mm SX STANDARD ACCURACY**  
Esempio COVER **CV 103 01000**

Modello	Lunghezza in mm	Indici di riferimento	Classe di accuratezza	Accessori	Lunghezza in mm
MP 200R	01000 = 1 m 20000 = 20 m	Zero XX mm - XX mm - ... SX	Standard accuracy Special accuracy	CV 103	01000 = 1 m 20000 = 20 m