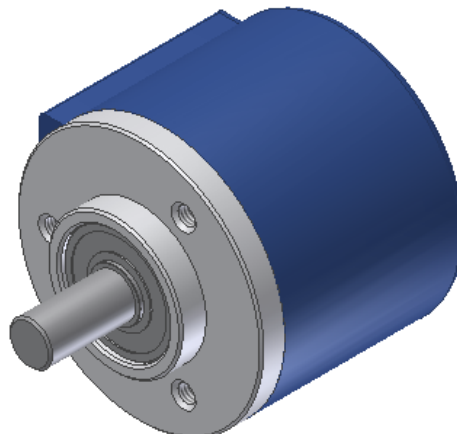


Codice	Progetto	Revisione	Titolo
ST05	A33	B	SCHEMA TECNICA

ENCODER OTTICO EN531

CARATTERISTICHE GENERALI

- Encoder ottico rotativo.
- Segnali bidirezionali con riferimento di zero.
- Flangia e custodia in alluminio.
- Uscita connettore o cavo (con passacavo di tenuta), radiale o assiale.



CARATTERISTICHE MECCANICHE ED ELETTRICHE

MECCANICHE

- Flangia e custodia in alluminio.
- Albero in acciaio inox.
- Cuscinetti a sfere con schermi speciali ad alta tenuta.
- Elevata protezione alle condizioni ambientali.

ELETTRICHE

- Protezione ai cortocircuiti.
- Protezione all'inversione di polarità.
- Alta stabilità dei segnali.
- Dispositivo di lettura con emettitore luminoso a raggi infrarossi e ricevitore a fotodiodi.
- Segnali A e B in uscita sfasati di 90° elettrici.

Cod. EN531	PP	LD	OC
Impulsi	da 5 a 64000 ppr		
Velocità di rotazione max.	momentanea 12000 rpm continua 8000 rpm		
Carico max. sull'albero	100 N (radiale) – 100 N (assiale)		
Albero (diametro A x sporgenza L) mm	Ø6x10 - Ø8x20 - Ø9.52x20 - Ø10x20 altro a richiesta		
Grado di protezione	IP65 (standard) * IP67 (opzionale)		
Temperatura di esercizio	0 ÷ 70°C		
Temperatura di stoccaggio	-20 ÷ 80°C		
Umidità relativa	20 ÷ 90% (non condensata)		
Tensione di alimentazione	5 V ± 5% 5 ÷ 28V ± 5%		
Assorbimento max. a 5V (senza carico)	25 mA		
Corrente max. d'uscita (per canale)	30 mA		
Frequenza max.	300 kHz		
Uscita	Push-Pull	Line Driver	Open Collector
Lunghezza standard del cavo	1 m		
Collegamenti elettrici	vedi tabella relativa		
Protezioni elettriche	inversione di pol. della alimentazione e cortocircuiti delle uscite		
Peso (in funzione del modello)	280 ÷ 340 g		

* Occorre considerare che nella versione con grado di protezione IP65 la rotazione dell'albero è più libera.

CODICE DI ORDINAZIONE

MODELLO USCITA CAVO/CONNETTORE PPR ALIMENTAZIONE Ø ALBERO CAVO / CONN. USCITA CONNESSIONE OPZIONI

EN531	HR	xxxxx	05V	D06	CE	PP	2	V2
--------------	-----------	--------------	------------	------------	-----------	-----------	----------	-----------

HR = radiale
HA = assiale

05V = 5V
0528 = 5÷28V

D06 = Ø6 mm
D08 = Ø8 mm
9.52 = Ø9.52 mm
D10 = Ø10 mm

M.5 = 0.5m
M01 = 1m
CE = 7P Amph.
CF = 10P Amph.
CG = 12P Connei

LD = LINE DRIVER
PP = PUSH-PULL
ON = OC NPN
OP = OC PNP

C = cavo
n = n° schema

Nessun cod. = configurazione standard
V2 = grado di protezione IP67

Esempio  **ENCODER OTTICO EN531 HR 01000 05V D08CE PP2 V2**

Codice	Progetto	Revisione	Titolo
ST05	A33	B	SCHEMA TECNICA

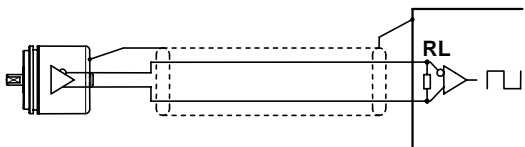
CAVI E COLLEGAMENTI ELETTRICI

Cavo 8 poli $\varnothing = 6.5$ mm, guaina esterna in PVC Sezione dei conduttori: - alimentazioni: 0.5 mm^2 - segnali: 0.14 mm^2 Cavo 5 poli $\varnothing = 5.4$ mm, guaina esterna in PVC Sezione dei conduttori: - alimentazioni: 0.22 mm^2 - segnali: 0.14 mm^2	PP / OC		LD	
	SEGNALE	COLORE CONDUTTORE	SEGNALE	COLORE CONDUTTORE
	A	Verde	A	Verde
	B	Bianco	B	Bianco
	Z	Marrone	Z	Marrone
			A negato	Arancio
			B negato	Azzurro
			Z negato	Giallo
	V+	Rosso	V+	Rosso
	GND	Blu	GND	Blu
	\perp	Schermo	\perp	Schermo

NOTE.

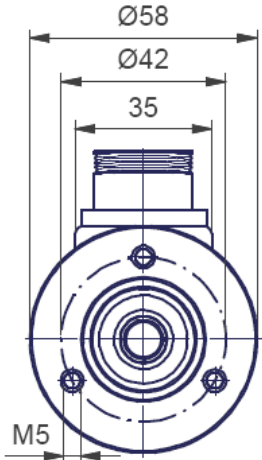
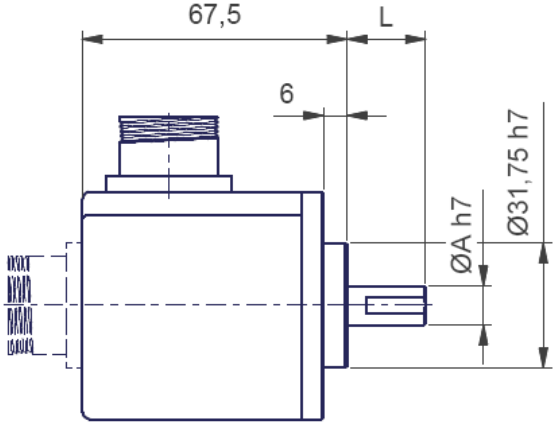
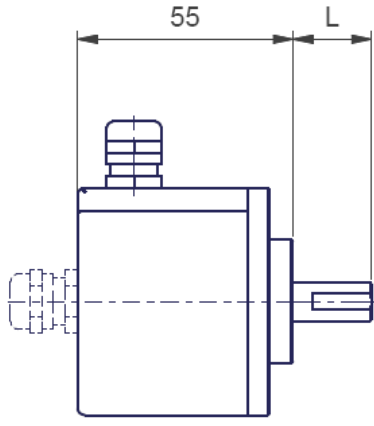
Rispettare un raggio minimo di curvatura del cavo di 30 mm.

CAVO CON SCHERMO


	COLLEGAMENTO LINE DRIVER	
	ALIMENTAZIONE	RL
	5 V	120Ω
	12 V	330Ω
	24 V	1000Ω

In caso di prolunga, garantire il collegamento elettrico tra il corpo dei connettori.

DIMENSIONI E FISSAGGIO CONSIGLIATO

		
<ul style="list-style-type: none"> Per l'accoppiamento dell'albero utilizzare un giunto elastico. 		

COSA NON FARE

SONO DA EVITARE <ul style="list-style-type: none"> Lavorazioni meccaniche di qualsiasi tipo (taglio, foratura, fresatura, spianatura, ecc.). Modifiche in genere sia del corpo che dell'albero dell'encoder. Manomissioni, uso improprio e non conforme alle direttive tecniche del costruttore. Urti e sollecitazioni esterne. 	
--	---