

PASSION
FOR
TECHNOLOGY
SINCE 1979



GIVI MISURE

Measuring and control systems

Magnetic systems for accurate measurements.

Small-size absolute and incremental magnetic sensors, for linear and angular reading.

Sensori magnetici incrementali ed assoluti dalle dimensioni ridotte, per letture lineari ed angolari.

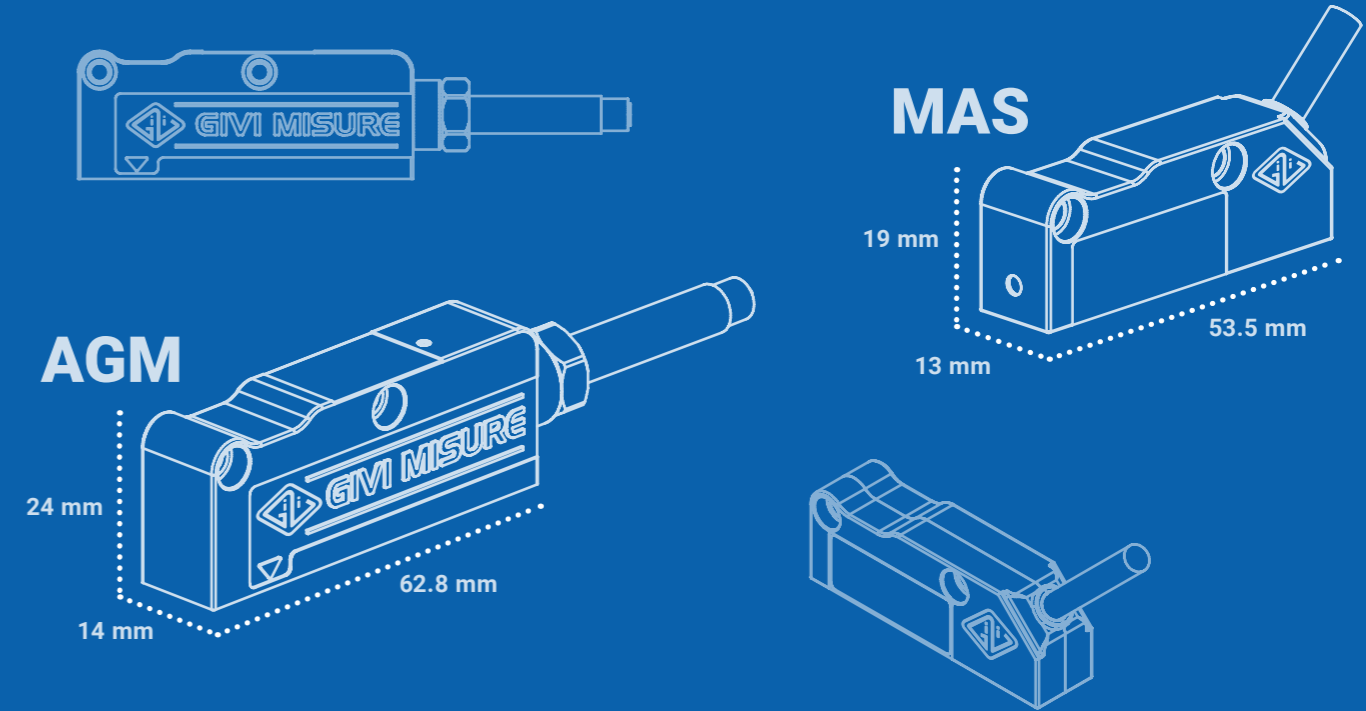
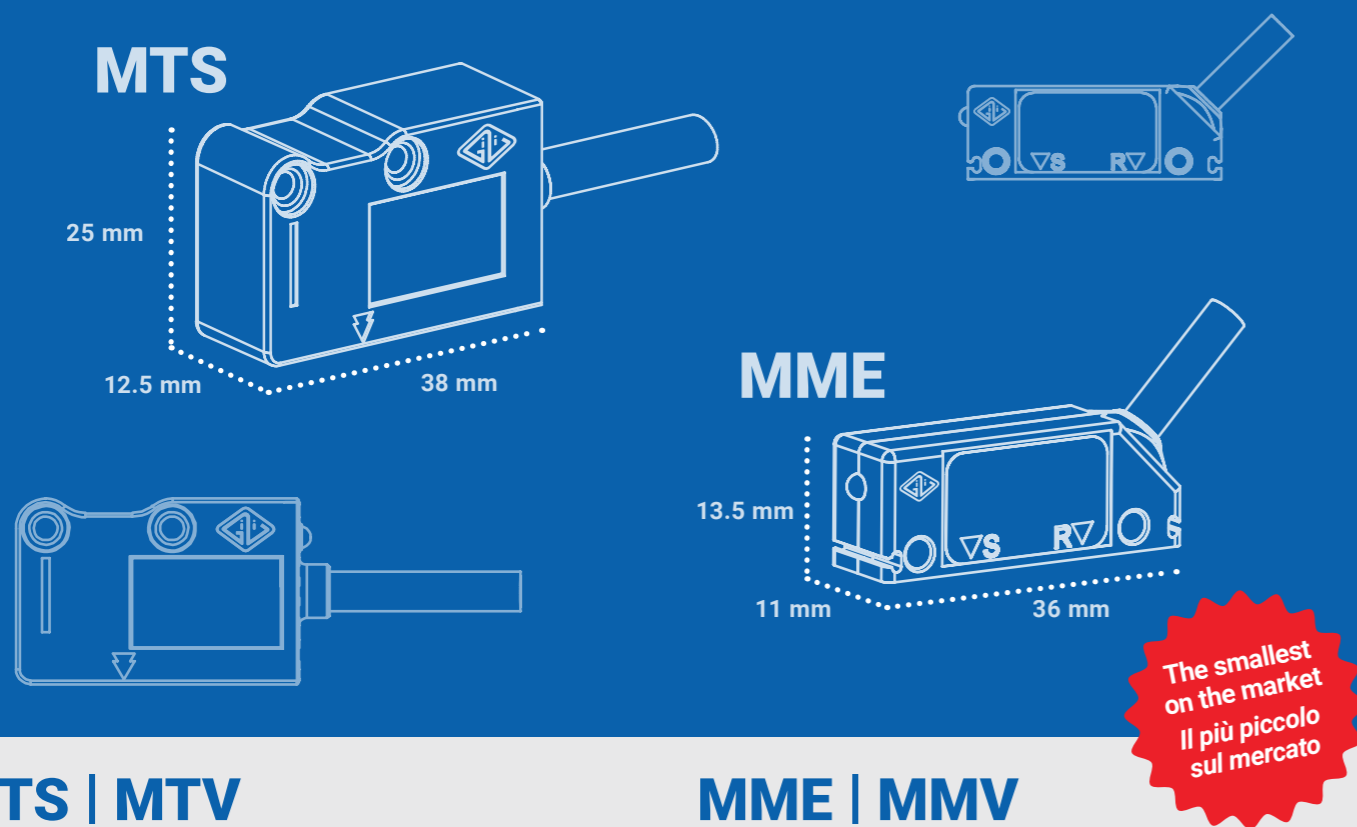


MADE IN
ITALY
TOP QUALITY

www.givimisure.it



Follow us on our social media to stay up to date with our latest news. Segui i nostri canali social per rimanere aggiornato sulle nostre ultime novità.



MTS | MTV

- ▶ Small-size incremental magnetic sensor, with TTL Line Driver (MTS) or 1 Vpp (MTV) output signals. *Sensore magnetico incrementale dalle dimensioni ridotte, con segnali d'uscita TTL Line Driver (MTS) o 1 Vpp (MTV).*
- ▶ Resolutions up to 0.5 μm . DPI resolutions and inches reading available. *Risoluzioni fino a 0,5 μm . Risoluzioni in DPI e lettura in pollici disponibili.*
- ▶ Accuracy grade up to $\pm 6 \mu\text{m}$ and unidirectional repeatability up to $\pm 1 \mu\text{m}$. *Classe di accuratezza fino a $\pm 6 \mu\text{m}$ e ripetibilità unidirezionale fino a $\pm 1 \mu\text{m}$.*
- ▶ Sensor/magnetic band distance up to 4 mm, for an easy and fast mounting. *Distanza sensore/banda magnetica fino a 4 mm, per un montaggio semplice e rapido.*
- ▶ Reference indexes at constant step, in required positions (with magnetic bands MP 200Z and MP 500Z) or external selectable. *Indici di riferimento a passo costante, in posizioni a richiesta (con bande magnetiche MP 200Z e MP 500Z) o esterni selezionabili.*

MME | MMV

- ▶ Very small-size incremental magnetic sensor, with TTL Line Driver (MME) or 1 Vpp (MMV) output signals. *Sensore magnetico incrementale dalle dimensioni minime, con segnali d'uscita TTL Line Driver (MME) o 1 Vpp (MMV).*
- ▶ Resolutions up to 0.1 μm . DPI resolutions and inches reading available. *Risoluzioni fino a 0,1 μm . Risoluzioni in DPI e lettura in pollici disponibili.*
- ▶ Accuracy grade up to $\pm 5 \mu\text{m}$ and unidirectional repeatability up to $\pm 0.3 \mu\text{m}$. *Classe di accuratezza fino a $\pm 5 \mu\text{m}$ e ripetibilità unidirezionale fino a $\pm 0,3 \mu\text{m}$.*
- ▶ Reference indexes at constant step or in required positions (with magnetic bands MP 200R, MP 254R and MP 500R). *Indici di riferimento a passo costante o in posizioni a richiesta (con bande magnetiche MP 200R, MP 254R e MP 500R).*
- ▶ Flexible cable that allows the axial or radial output. *Cavo di alimentazione flessibile che consente l'uscita assiale o radiale.*
- ▶ Status indication through LED RGBW. *Indicazioni di stato tramite LED RGBW.*
- ▶ Option: cleaning wipers to remove dirt deposits from the magnetic band. *Opzione: alette tergine per rimuovere i depositi di sporco dalla banda magnetica.*

AGM | AGM-2

- ▶ Small-size absolute magnetic sensor, for linear reading. *Sensore magnetico assoluto dalle dimensioni ridotte, per letture lineari.*
- ▶ Resolutions up to 1 μm . *Risoluzioni fino a 1 μm .*
- ▶ Accuracy grade up to $\pm 10 \mu\text{m}$ and unidirectional repeatability up to $\pm 0.5 \mu\text{m}$. *Classe di accuratezza fino a $\pm 10 \mu\text{m}$ e ripetibilità unidirezionale fino a $\pm 0,5 \mu\text{m}$.*
- ▶ High-speed serial interface SSI - BiSS C (with or without 1 Vpp analog signal), CANopen or FANUC α i. *Interfaccia seriale ad alta velocità SSI - BiSS C (con o senza segnale analogico 1 Vpp), CANopen o FANUC α i.*
- ▶ Profibus-DP, Profinet, DeviceNet, ModBus and DRIVE-CLiQ protocols, through conversion gateways. *Protocolli Profibus-DP, Profinet, DeviceNet, ModBus e DRIVE-CLiQ, tramite gateway di conversione.*
- ▶ High performance, with a measuring length up to 30,000 mm. *Elevate prestazioni, con corsa utile fino a 30.000 mm.*
- ▶ Status indication through LED RGBW (AGM-2). *Indicazioni di stato tramite LED RGBW (AGM-2).*
- ▶ Axial or radial cable output. *Uscita cavo assiale o radiale.*

MAS

- ▶ Very small-size absolute magnetic sensor, for linear and angular reading. *Sensore magnetico assoluto dalle dimensioni minime, per letture lineari ed angolari.*
- ▶ Resolutions up to 0.5 μm . *Risoluzioni fino a 0,5 μm .*
- ▶ Accuracy grade $\pm 8 \mu\text{m}$ and unidirectional repeatability $\pm 0.5 \mu\text{m}$. *Classe di accuratezza $\pm 8 \mu\text{m}$ e ripetibilità unidirezionale $\pm 0,5 \mu\text{m}$.*
- ▶ High-speed serial interface SSI - BiSS C (with or without 1 Vpp analog signal). *Interfaccia seriale ad alta velocità SSI - BiSS C (con o senza segnale analogico 1 Vpp).*
- ▶ Profibus-DP, Profinet, CANopen, DeviceNet, ModBus and DRIVE-CLiQ protocols, through conversion gateways. *Protocolli Profibus-DP, Profinet, CANopen, DeviceNet, ModBus e DRIVE-CLiQ, tramite gateway di conversione.*
- ▶ High performance, with a measuring length up to 16,000 mm. *Elevate prestazioni, con corsa utile fino a 16.000 mm.*
- ▶ Status indication through LED RGBW. *Indicazioni di stato tramite LED RGBW.*
- ▶ Flexible cable that allows the axial or radial output. *Cavo di alimentazione flessibile che consente l'uscita assiale o radiale.*

Many pole pitches available
Numerosi passi polari disponibili



General features Caratteristiche generali

- ▶ No-contact reading of accurate linear and angular displacements.
Lettura senza contatto di spostamenti lineari ed angolari precisi.
- ▶ Small sizes, for applications with limited installation space.
Dimensioni ridotte, per applicazioni con spazio di installazione limitato.
- ▶ Extremely easy and fast mounting of the entire measuring system, with wide alignment tolerances.
Montaggio dell'intero sistema di misura estremamente facile e veloce, con ampie tolleranze di allineamento.
- ▶ Insensitive to dust and liquids (IP 67 protection class), for accurate measurements even in case of environmental dirt.
Insensibili alla polvere e ai liquidi (grado di protezione IP 67), per misurazioni accurate anche in presenza di sporco ambientale.



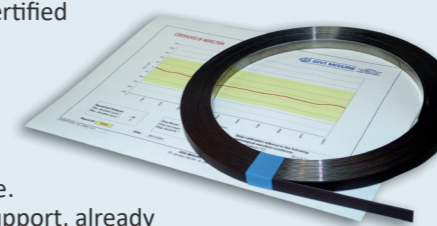
High-accuracy magnetic systems for any application Sistemi magnetici ad alta accuratezza per ogni applicazione

- ▶ High signal stability, even with high speed and accelerations.
Notevole stabilità dei segnali, anche in caso di alte velocità ed accelerazioni.
- ▶ Magnetic sensor body made of die-cast metallic material.
Corpo sensore magnetico in materiale metallico pressofuso.
- ▶ Protection against inversion of power supply polarity and short circuits on output ports.
Protezione contro l'inversione di polarità dell'alimentazione e i cortocircuiti delle uscite.



MP Magnetic band Banda magnetica

- ▶ High-accuracy certified magnetic band, incremental or absolute, composed by a magnetized plastoferrite tape.
Banda magnetica certificata ad alta accuratezza, incrementale o assoluta, costituita da un nastro di plastoferrite magnetizzata.

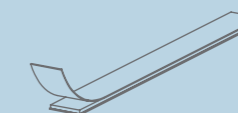


Stainless steel support, already provided with the adhesive tape, for an easy application on the machine.
Supporto in acciaio inossidabile già provvisto di pellicola adesiva, per una facile applicazione alla macchina.

Accessories | Accessori

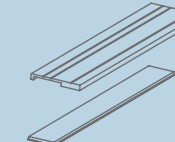
CV 103

Stainless steel protective cover.
Nastro di protezione in acciaio inossidabile.



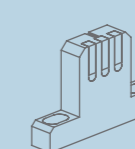
SP 202

Aluminum support.
Supporto di protezione in alluminio.



SME 010

External zero reference for magnetic band.
Zero esterno per banda magnetica.



SME 010 MR

External zero reference for magnetic ring.
Zero esterno per anello magnetico.



IMT

Tool for the manual positioning of reference indexes on the magnetic band (to be used with MME and MMV magnetic sensors mod. M, I, H).
Dispositivo per il posizionamento manuale degli indici di riferimento (da utilizzare con i sensori magnetici MME e MMV mod. M, I, H).



	INCREMENTAL INCREMENTALI				ABSOLUTE ASSOLUTI		
	MTS	MTV	MME	MMV	AGM	AGM-2	MAS
Pole pitch Passo polare	1+1 mm	2+2 mm	2.54+2.54 mm	5+5 mm	2+2 mm		
Resolution Risoluzione	up to fino a 0.5 µm up to fino a 24,000 DPI		up to fino a 0.1 µm up to fino a 48,000 DPI		up to fino a 1 µm	up to fino a 1 µm	up to fino a 0.5 µm
Accuracy grade Classe di accuratezza	up to fino a ± 6 µm		up to fino a ± 5 µm		± 15 µm	± 10 µm	± 8 µm
Output signals Segnali d'uscita	TTL Line Driver / Push-Pull	sine wave onda sinusoidale 1 Vpp	TTL Line Driver / Push-Pull	sine wave onda sinusoidale 1 Vpp	CANopen	SSI - BiSS C (+1 Vpp optional), FANUC ai	SSI - BiSS C (+1 Vpp optional)
Sensor-magnetic band gap Distanza sensore-banda magnetica	up to fino a 4 mm	up to fino a 3 mm	up to fino a 3.5 mm	up to fino a 3.5 mm	up to fino a 1 mm	up to fino a 1 mm	up to fino a 0.8 mm

MR Magnetic ring Anello magnetico

- ▶ Magnetized ferrite ring with pole pitch of 2+2 mm or 5+5 mm, mounted on an aluminum flange for an easy installation.
Anello di ferrite magnetizzata con passo polare 2+2 mm o 5+5 mm, supportato da una flangia in alluminio per una semplice installazione.



VISION 110 Digital readout with magnetic sensor Visualizzatore di quote con sensore magnetico

VISION 110 S
drilling template | dima di foratura
92 x 44 mm



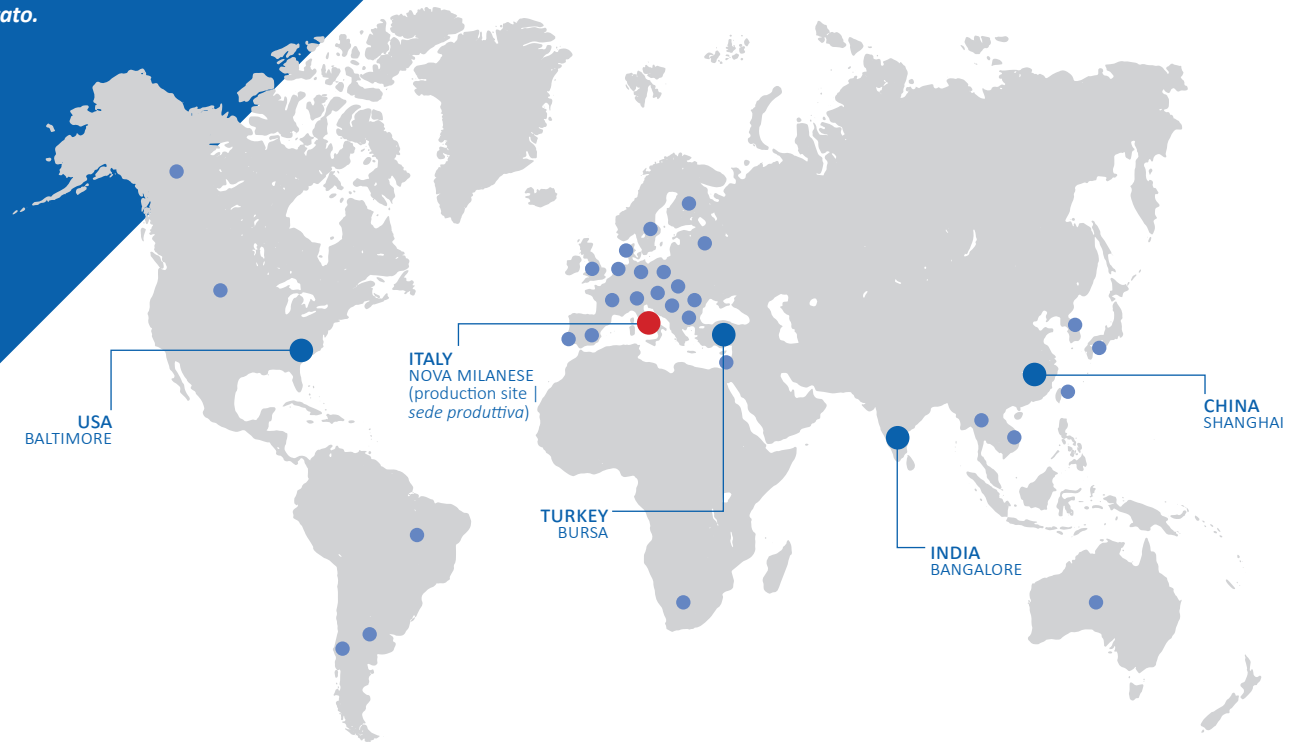
VISION 110 L
drilling template | dima di foratura
92 x 66 mm or | o 92 x 44 mm

- ▶ One-axis digital readout with 6 ½ digit LCD display and negative sign.
Visualizzatore di quote monoasse con display LCD 6 ½ digit e segno negativo.
- ▶ Metal sensor body of small overall dimensions. Wide alignment tolerances.
Corpo sensore magnetico in metallo di dimensioni ridotte. Ampie tolleranze di allineamento.
- ▶ Power supply either via battery or external.
Alimentazione a batteria oppure esterna.
- ▶ Several user-friendly functions available.
Varie funzioni disponibili di semplice utilizzo.

WORLDWIDE BRANCHES AND SERVICE CENTERS | *FILIALI DIRETTE E CENTRI ASSISTENZA NEL MONDO*

Our branches in China, India, Turkey and USA are completely independent in providing a before and after sales service and a fast and qualified technical assistance.

Le nostre filiali in Cina, India, Turchia e USA sono completamente autonome nel fornire un servizio commerciale pre e post vendita e un servizio di assistenza tecnica rapido e qualificato.



DISTRIBUTORS AND SERVICE CENTERS AROUND THE WORLD *DISTRIBUTORI E CENTRI ASSISTENZA NEL MONDO*

- ARGENTINA
- AUSTRALIA
- BRAZIL
- BULGARIA
- CANADA
- CHILE
- CHINA
- CZECH REPUBLIC
- DENMARK
- FINLAND
- FRANCE
- GERMANY
- GREAT BRITAIN
- HUNGARY
- INDIA
- ISRAEL
- ITALY
- JAPAN
- MALAYSIA
- NEW ZEALAND
- POLAND
- PORTUGAL
- ROMANIA
- SLOVAKIA
- SOUTH AFRICA
- SOUTH KOREA
- SPAIN
- SWEDEN
- SWITZERLAND
- TAIWAN
- THAILAND
- THE NETHERLANDS
- TURKEY
- USA
- VIETNAM



Optical scales
Righe ottiche



Magnetic systems
Sistemi magnetici



Rotary encoders
Encoder rotativi



Digital readouts
Visualizzatori



Position controllers
Posizionatori



GIVI MISURE S.r.l. A SOCIO UNICO

Via Assunta, 57 - 20834 Nova Milanese (MB) - Italy

Tel.: +39 0362 366126 - Fax: +39 0362 366876

www.givimisure.it - info@givimisure.it

Applications | *Applicazioni*

- CNC machines
- Press brakes
- Traditional machines
- Automation
- Wood, glass and marble processing machines
- Renewable energies
- Special applications