

codice **ST07** | progetto **A67-A** | revisione **B**



CARATTERISTICHE GENERALI

- Sensore magnetico per letture lineari ed angolari.
- Dimensioni esterne molto contenute, per consentire installazioni in spazi ristretti.
- Lettura senza contatto.
- Risoluzioni fino a 0,5 µm.
- Indicazione di stato tramite LED RGBW.
- Cavo di alimentazione flessibile che consente l'uscita assiale o radiale.
- Montaggio del sensore e applicazione della banda magnetica semplici e rapidi. Ampie tolleranze di allineamento.
- Opzione: alette terginastro per rimuovere i depositi di sporco dalla banda magnetica, assicurando il corretto funzionamento del sistema.
- Banda magnetica costituita da un nastro di plastroferrite magnetizzata, con passo polare 5+5 mm. La plastroferrite è supportata da un nastro di acciaio inossidabile già provvisto di pellicola adesiva, per una facile applicazione alla macchina.
- Da utilizzare con banda magnetica MP500 o MP500R (con impulsi di zero in posizioni a richiesta).

Cod. MME	H
Passo polare	5+5 mm
Indici di riferimento	C = passo costante (ogni 10 mm) R = posizionati su banda magnetica
Risoluzione	500 - 100 - 50 - 10 - 5 - 1 - 0,5 µm
Classe di accuratezza	± 15 µm *
Errore di interpolazione (SDE)	± 3,5 µm **
Ripetibilità unidirezionale	± 1 µm **
Isteresi	4 µm **
Segnali d'uscita A, B e I ₀	LINE DRIVER PUSH-PULL
Resistenza a vibrazioni (EN 60068-2-6)	300 m/s ² [55 ÷ 2000 Hz]
Resistenza agli urti (EN 60068-2-27)	1000 m/s ² [11 ms]
Grado di protezione (EN 60529)	IP 67
Temperatura di esercizio	-20 °C ÷ 75 °C
Temperatura di stoccaggio	-40 °C ÷ 80 °C
Umidità relativa	100%
Alimentazione	5 ÷ 24 Vdc ± 10% ***
Assorbimento senza carico	40 mA _{MAX}
Assorbimento con carico	100 mA _{MAX} (con 5 V e R = 120 Ω) 80 mA _{MAX} (con 24 V e R = 1,2 kΩ)
Collegamenti elettrici	vedi tabella relativa
Protezioni elettriche	inversione di polarità e cortocircuiti
Peso	20 g

* La classe di accuratezza dichiarata di ± X µm è riferita ad una corsa utile di 1 m.

** L'errore dichiarato è subordinato al rispetto delle tolleranze di allineamento.

*** Attenzione: tensioni superiori a 27 V danneggiano il sensore.

CARATTERISTICHE MECCANICHE

- Corpo sensore magnetico in materiale metallico pressofuso.
- Possibilità di fissaggio del sensore magnetico con viti M3 o con viti passanti M2,5.
- Ampie tolleranze di allineamento.

CARATTERISTICHE ELETTRICHE

- Lettura tramite sensore di posizione basato su magneto resistenza ad effetto AMR (Anisotropia Magnetica).
- Notevole stabilità dei segnali.
- Protezione elettrica dall'inversione di polarità dell'alimentazione e i cortocircuiti delle uscite.
- Per applicazioni dove la velocità massima è superiore a 1 m/s, è indispensabile l'utilizzo di un cavo adatto alla posa mobile.
- CAVO:
Cavo flessibile per uscita assiale o radiale. Il sensore è fornito di serie con cavo:
- 8 poli schermato Ø = 4,4 mm, guaina esterna in PUR a basso coefficiente di attrito, resistente all'olio;
- Sezione dei conduttori: alimentazioni 0,135 mm²; segnali 0,08 mm².

Rispettare un raggio minimo di curvatura del cavo di 50 mm.

Il sensore è di serie fornito con cavo di lunghezza 2 m.

È possibile richiedere cavi di lunghezza superiore, rispettando le seguenti lunghezze massime:

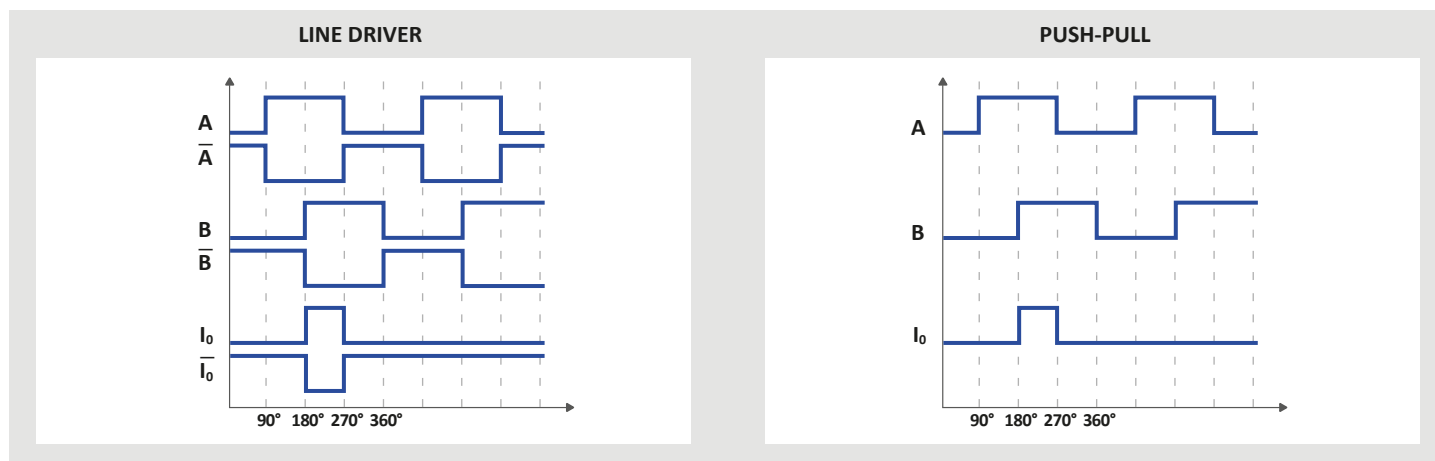
L_{max} = 10 m cavo sensore
L_{max} = 50 m 2 m cavo sensore
 + prolunga

Eventuali prolunghe devono avere una sezione dei conduttori di alimentazione di almeno 0,5 mm².

LINE DRIVER	PUSH-PULL	COLORE CONDUTTORE
A	A	Verde
\bar{A}	NC	Arancio
B	B	Bianco
\bar{B}	NC	Azzurro
I ₀	I ₀	Marrone
\bar{I}_0	NC	Giallo
+V	+V	Rosso
0V	0V	Blu
SCH	SCH	Schermo

codice **ST07** | progetto **A67-A** | revisione **B**

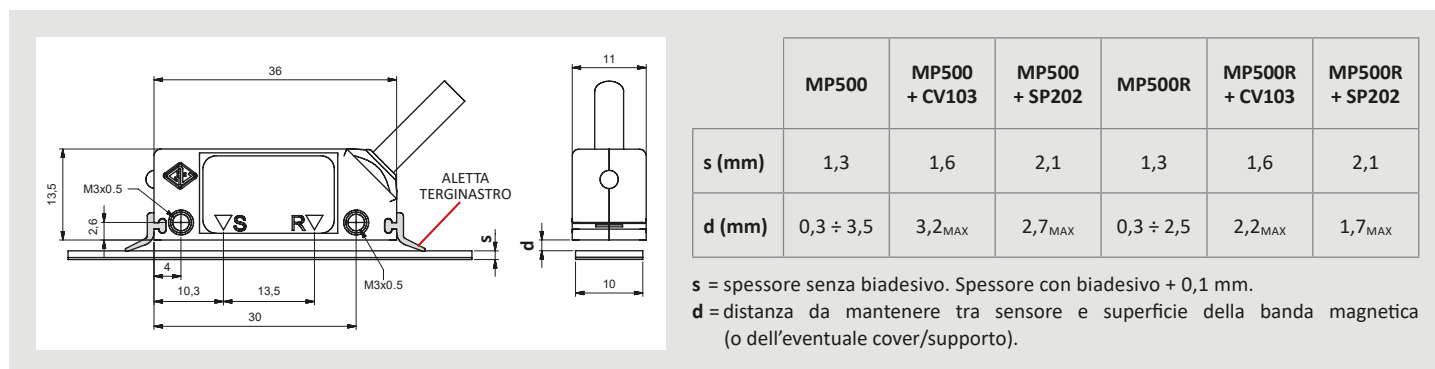
SEGNALI D'USCITA



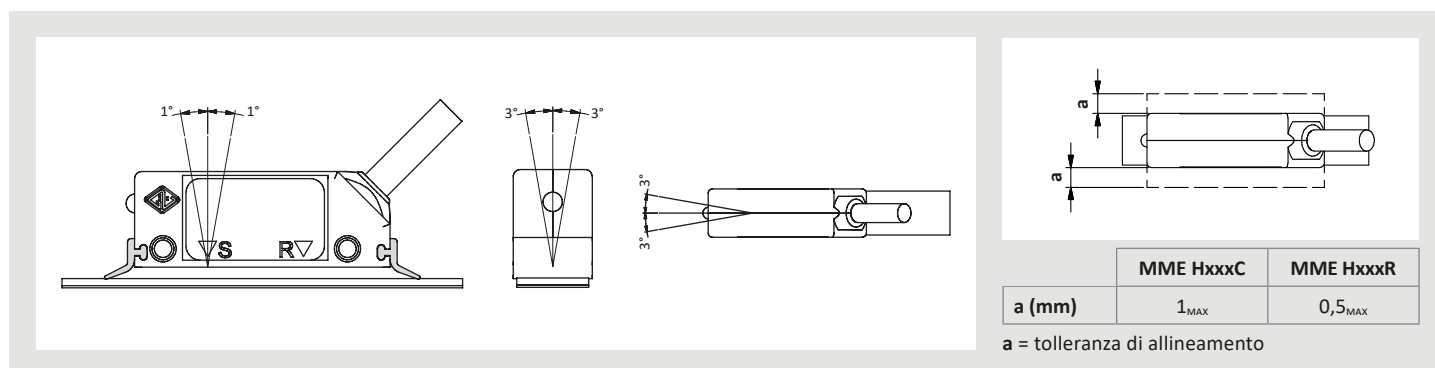
VELOCITÀ MASSIMA

Risoluzione (μm)	500	100	50	10	5	1	0,5	Distanza minima fronti (μs)	
Velocità STANDARD (m/s)	47	47	47	34	17	3,4	1,7		0,24
Velocità ALTA (m/s)	-	-	-	47	34	7	3,4		0,12

DIMENSIONI



TOLLERANZE DI ALLINEAMENTO



codice **ST07** | progetto **A67-A** | revisione **B**

I grafici seguenti riportano i test eseguiti in camera metrologica a condizioni climatiche controllate: $T = 20\text{ °C} \pm 0,1\text{ °C}$ e $U.R. = 45 \div 55\%$. Il sistema di riferimento per il confronto delle misure di posizione è interferometrico con risoluzione 1 nm ed è equipaggiato con dispositivo di compensazione ambientale. Il sensore è montato secondo la configurazione meccanica consigliata a una distanza di 0,5 mm dalla banda magnetica.

ACCURATEZZA

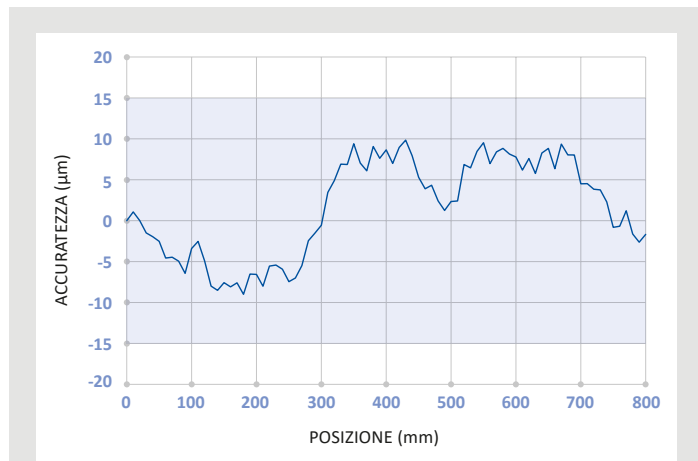


Grafico di accuratezza: scostamento tra il valore misurato dal sensore e il valore misurato dal sistema di riferimento.

INTERPOLAZIONE - SDE

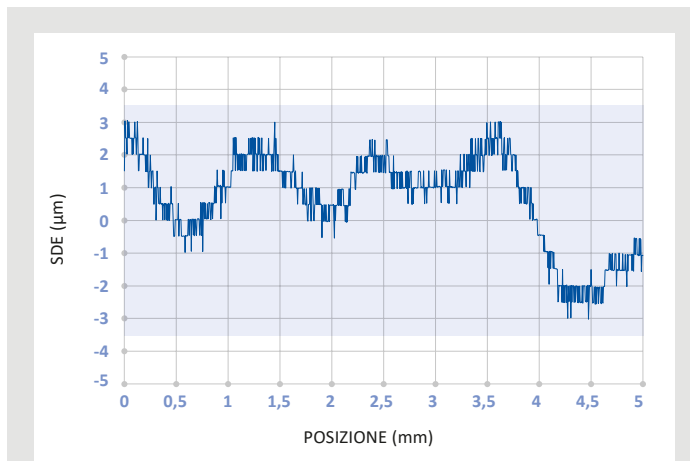


Grafico di SDE (sub-division error): accuratezza del dispositivo di interpolazione all'interno del singolo passo polare.

RIPETIBILITÀ

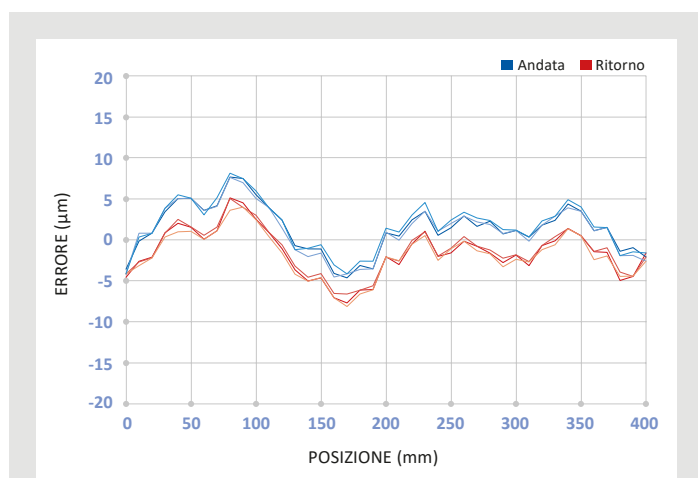
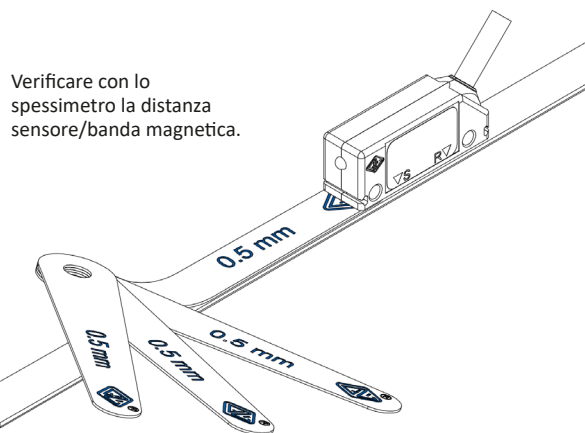


Grafico di ripetibilità ottenuto eseguendo più volte le misurazioni in entrambi i sensi di avanzamento.

- Ripetibilità unidirezionale: errore di misura rilevato senza invertire il senso di avanzamento del sensore.
- Isteresi: differenza nella misura dovuta all'inversione del senso di avanzamento del sensore.



Verificare con lo spessore la distanza sensore/banda magnetica.

ATTENZIONE!

Assicurarsi che gli attrezzi utilizzati per il montaggio siano rigorosamente smagnetizzati.
NON TOCCARE i contatti del connettore del cavo per evitare scariche elettrostatiche (ESD) sul dispositivo.



CODICE DI ORDINAZIONE

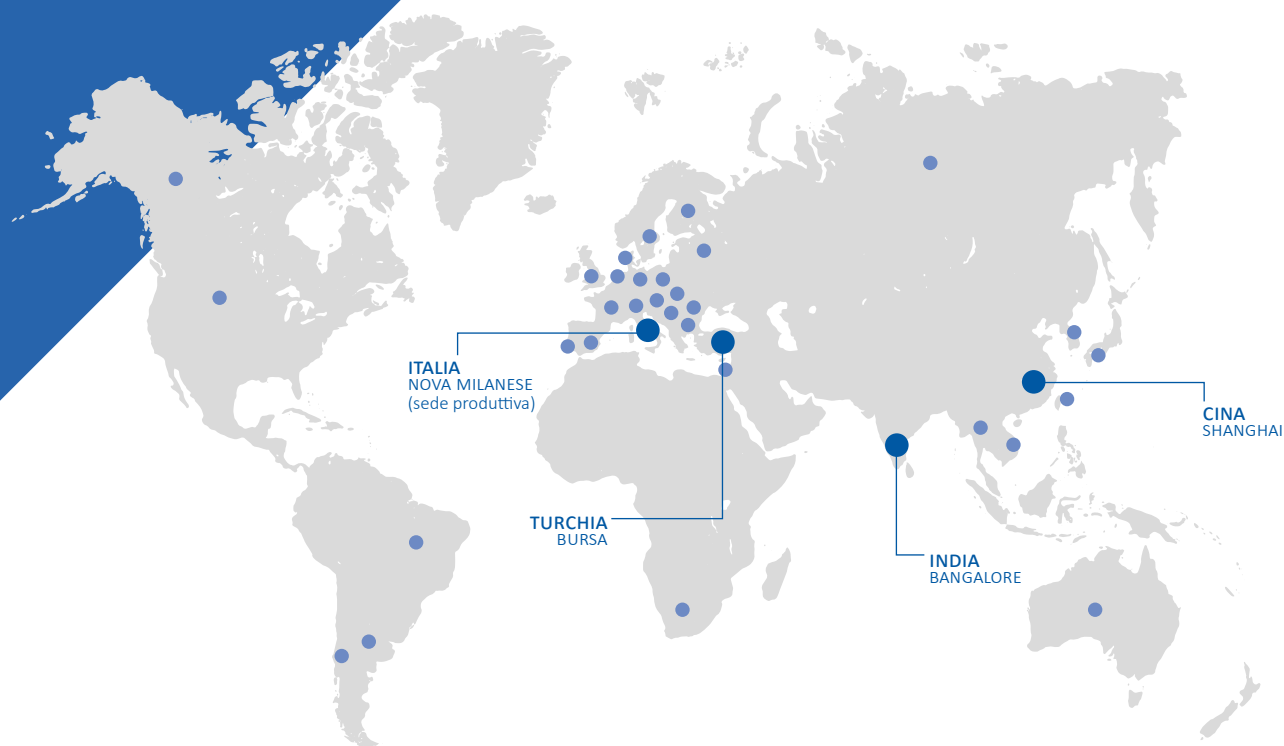
Esempio SENSORE MAGNETICO **MME H 05 C 524V L S M02/S SC**

Modello	Passo polare	Risoluzione	Indici di riferimento	Alimentazione	Uscita segnali	Velocità	Cavo	Connessione	Speciale
MME	H = 5+5 mm	100 = 100 µm 1 = 1 µm 05 = 0,5 µm	C = passo costante R = posizionati su banda magnetica	524V = 5÷24 Vdc	L = LINE DRIVER Q = PUSH-PULL	S = standard H = alta	M01 = 1 m M02 = 2 m M03 = 3 m S = cavo PUR	SC = senza connettore Cnn = progressivo	No cod. = standard SPnn = speciale nn

Senza obbligo di preavviso, i prodotti potrebbero essere soggetti a modifiche che la Casa Costruttrice si riserva di apportare perché ritenute necessarie al miglioramento degli stessi.

FILIALI DIRETTE E CENTRI ASSISTENZA NEL MONDO

Le nostre filiali in Cina, India e Turchia sono completamente autonome nel fornire un servizio commerciale pre e post vendita e un servizio di assistenza tecnica rapido e qualificato.



DISTRIBUTORI E CENTRI DI ASSISTENZA NEL MONDO

- ARGENTINA
- AUSTRALIA
- BIELORUSSIA
- BRASILE
- BULGARIA
- CANADA
- CILE
- CINA
- COREA DEL SUD
- DANIMARCA
- FINLANDIA
- FRANCIA
- GERMANIA
- GIAPPONE
- GRAN BRETAGNA
- INDIA
- ISRAELE
- ITALIA
- PAESI BASSI
- POLONIA
- PORTOGALLO
- REPUBBLICA CECA
- ROMANIA
- RUSSIA
- SLOVACCHIA
- SPAGNA
- SUD AFRICA
- SVEZIA
- SVIZZERA
- TAIWAN
- THAILANDIA
- TURCHIA
- UNGHERIA
- USA
- VIETNAM



Righe ottiche



Sistemi magnetici



Encoder rotativi



Visualizzatori



Posizionatori



GIVI MISURE S.r.l. A SOCIO UNICO

Via Assunta, 57 - 20834 Nova Milanese (MB) - Italy
Tel.: +39 0362 366126 - Fax: +39 0362 366876
www.givimisure.it - info@givimisure.it

Applicazioni

- Macchine a CNC
- Presse piegatrici
- Macchine tradizionali
- Automazione
- Macchine lavorazione legno, vetro e marmo
- Energie rinnovabili
- Applicazioni speciali